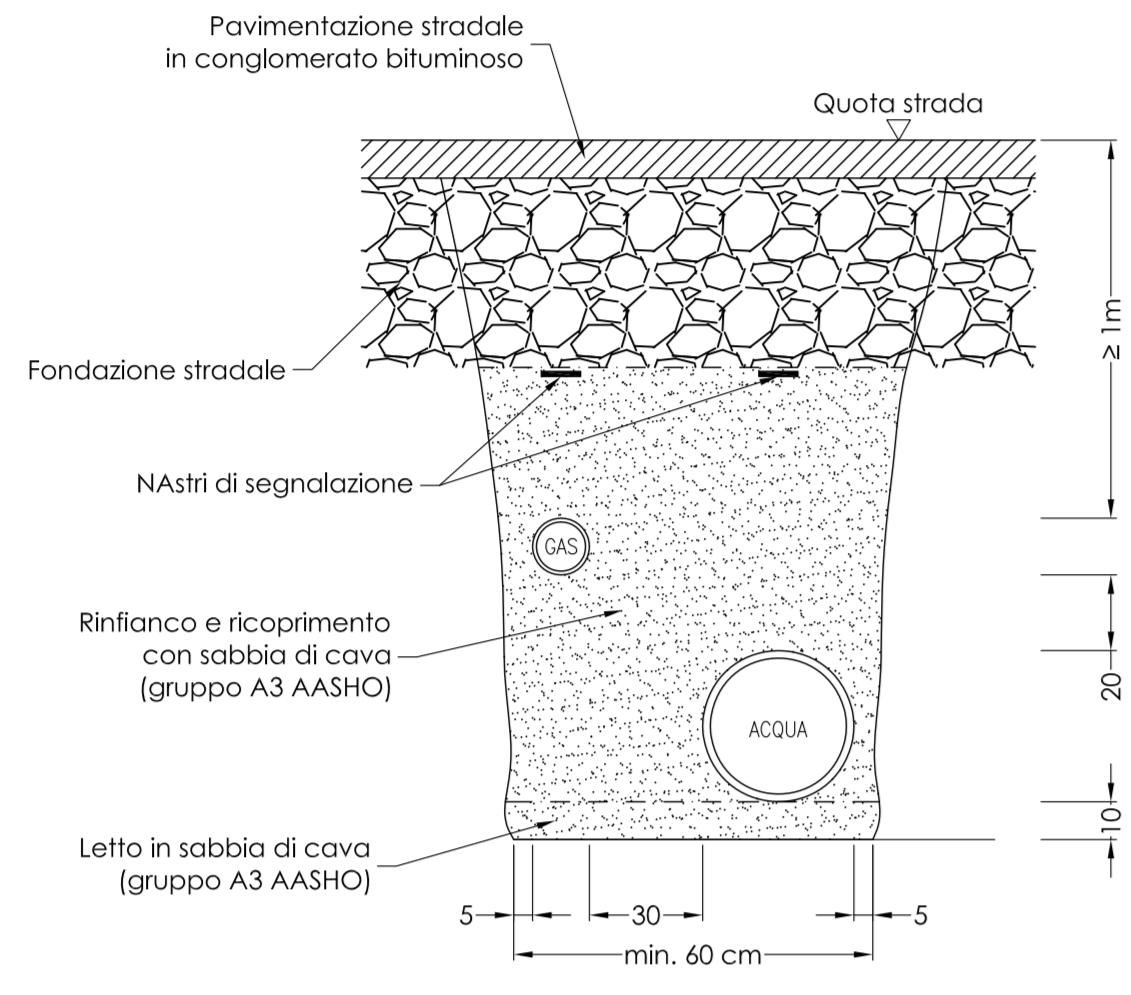
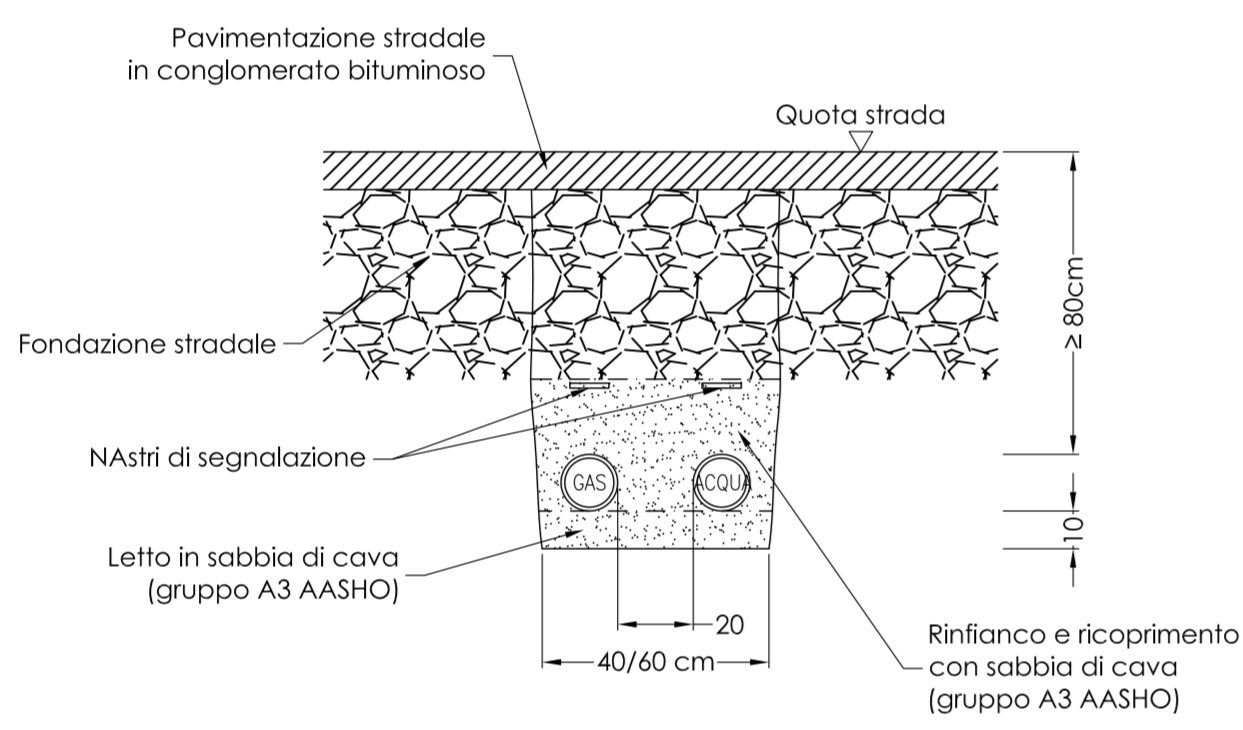


POSA CONDOTTE PRINCIPALI ACQUA E GAS - scala 1:20 -



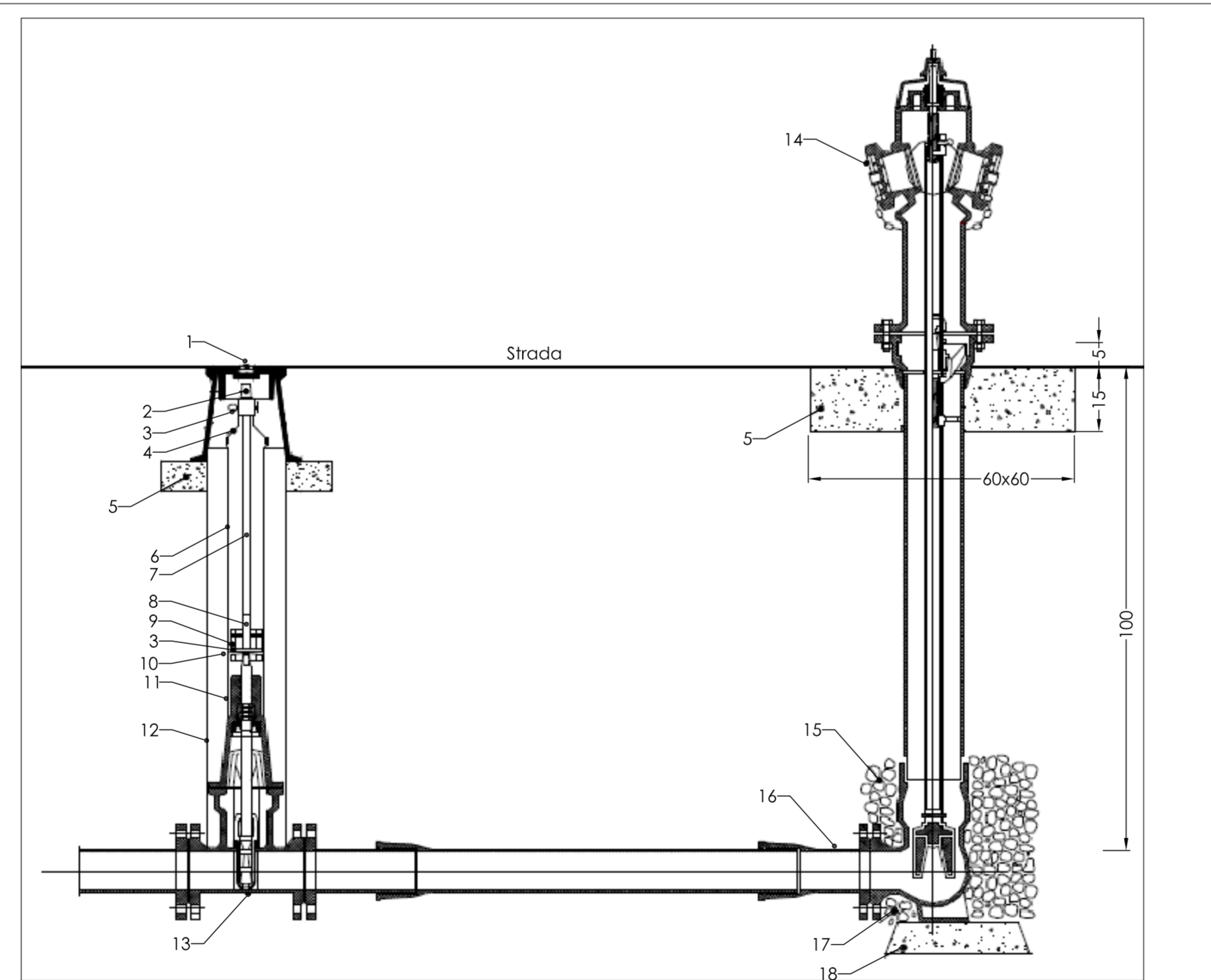
POSA PRESE D'UTENZA ACQUA E GAS - scala 1:20 -



PARTICOLARE 3

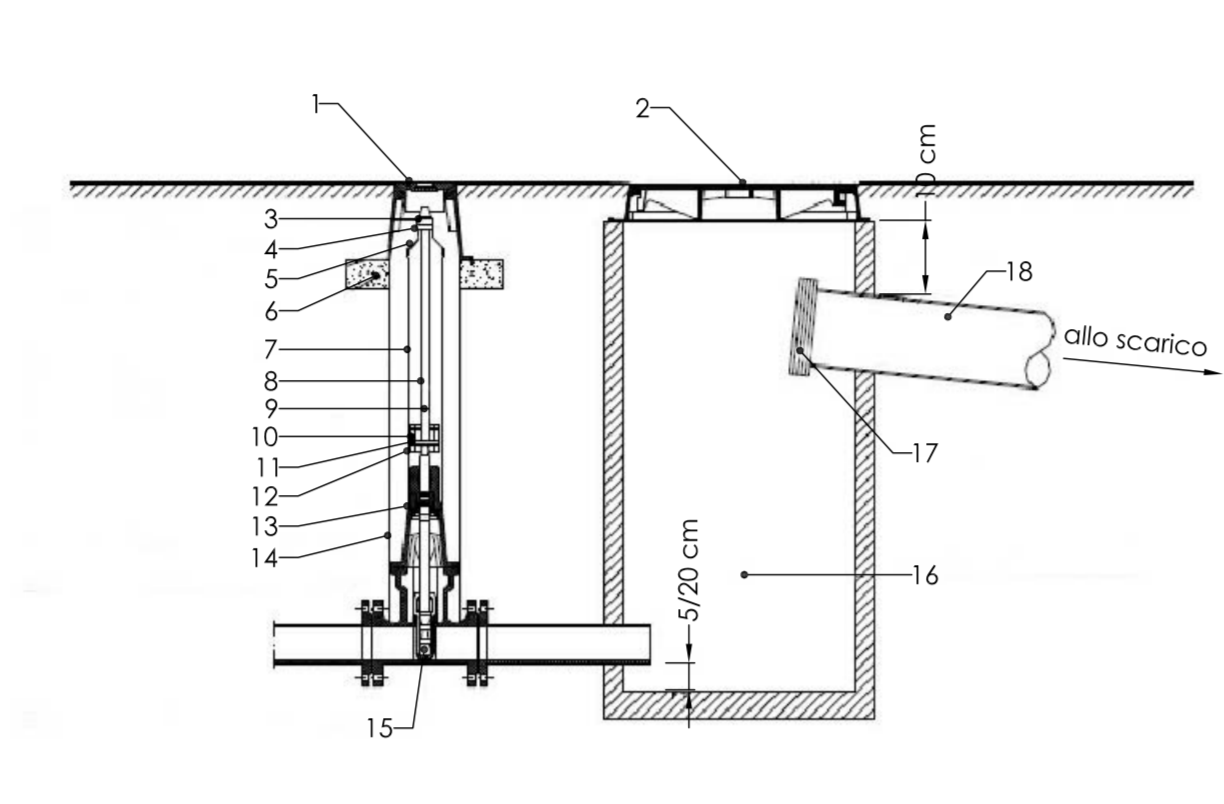
SCHEMA DI MONTAGGIO IDRANTE SOPRASSUOLO

POSIZIONE	DESCRIZIONE
1	Chiusino telescopico in ghisa
2	Cappello in ghisa 28x32 mm
3	Coppiglia in acciaio inox Ø6 mm
4	Riduzione in PVC Ø80x50
5	Massetto in calcestruzzo
6	Tubo in PVC rigido Ø80 UNI 7443/75 tipo 302
7	Ferro quadro 25x25
8	Ferro quadro per raccordo manicotto
9	Manicotto in ghisa FF
10	Eventuale riduzione in PVC di Ø adeguato al coperchio della saracinesca
11	Sigillatura con nastro bituminoso o simile
12	Tubo in PVC rigido Ø140 UNI 7443/75 tipo 302
13	Saracinesca di intercettazione
14	Preso con tappo di protezione
15	Drenaggio in sassi
16	Raccordo in ghisa
17	Spazio per imbulsificazione
18	Basamento in calcestruzzo



PARTICOLARE 1

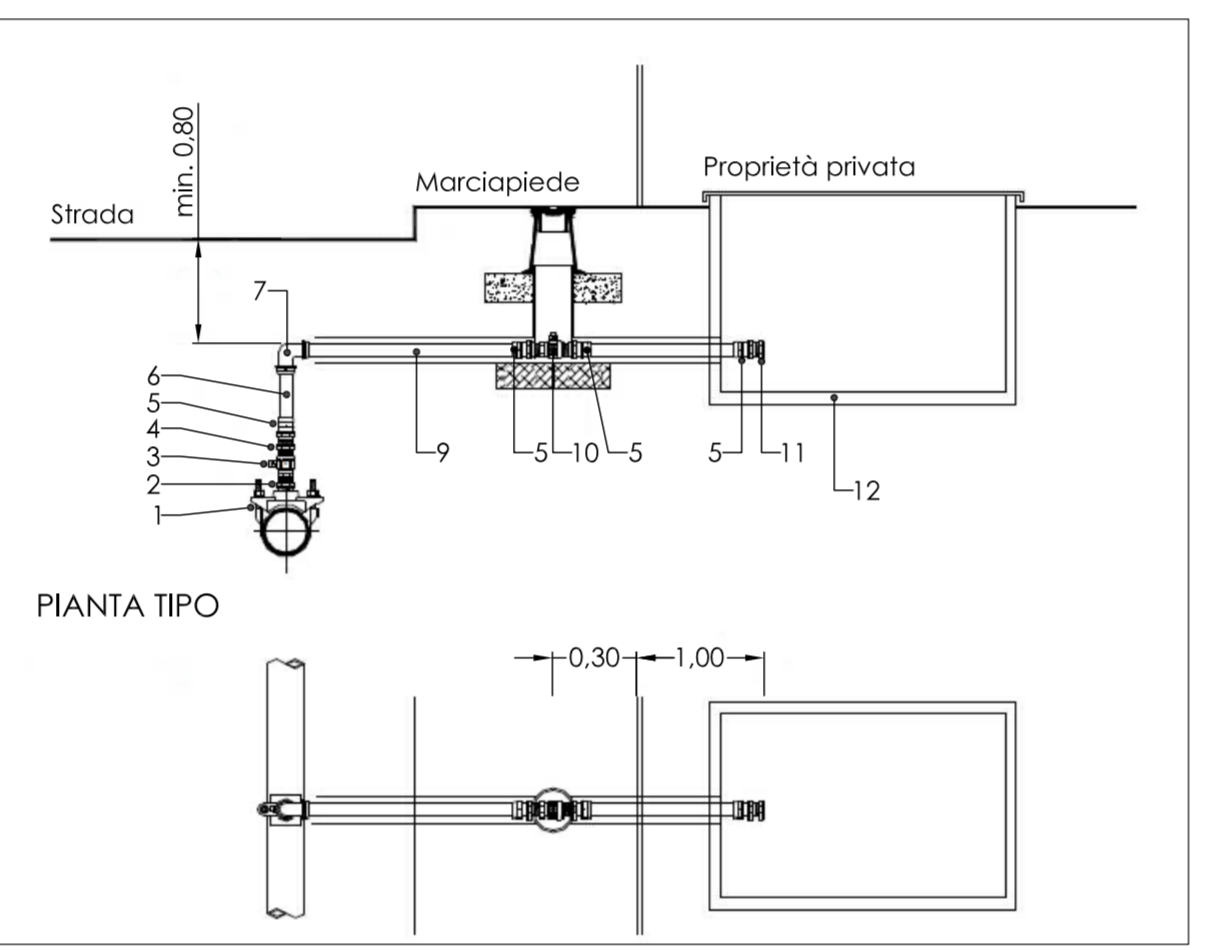
SCHEMA DI MONTAGGIO ASTA DI MANOVRA E POZZETTO DI SCARICO



POSIZIONE	DESCRIZIONE
1	Chiusino in ghisa tipo telescopico
2	Chiusino in ghisa sferoidale UNI EN 124
3	Cappello in ghisa 28x32 con innesto 25x25
4	Coppiglia in acciaio inox Ø6 mm
5	Riduzione in P.V.C. Ø80 x50
6	Massetto in calcestruzzo
7	Tubo in P.V.C. rigido Ø80 UNI 7443/75 tipo 302
8	Ferro quadro 25x25
9	Ferro quadro o raccordo manicotto
10	Manicotto in ghisa FF
11	Coppiglia in acciaio inox Ø6 mm
12	Eventuale riduzione in P.V.C. di Ø adeguato al coperchio della saracinesca
13	Sigillatura con nastro bituminoso o simili
14	Tubo in P.V.C. Ø140 UNI 7443/75 tipo 302
15	Saracinesca di intercettazione
16	Pozzetto prefabbricato dim 60x60 cm
17	Tappo a vite in P.V.C.
18	Tubo in P.V.C. Ø200

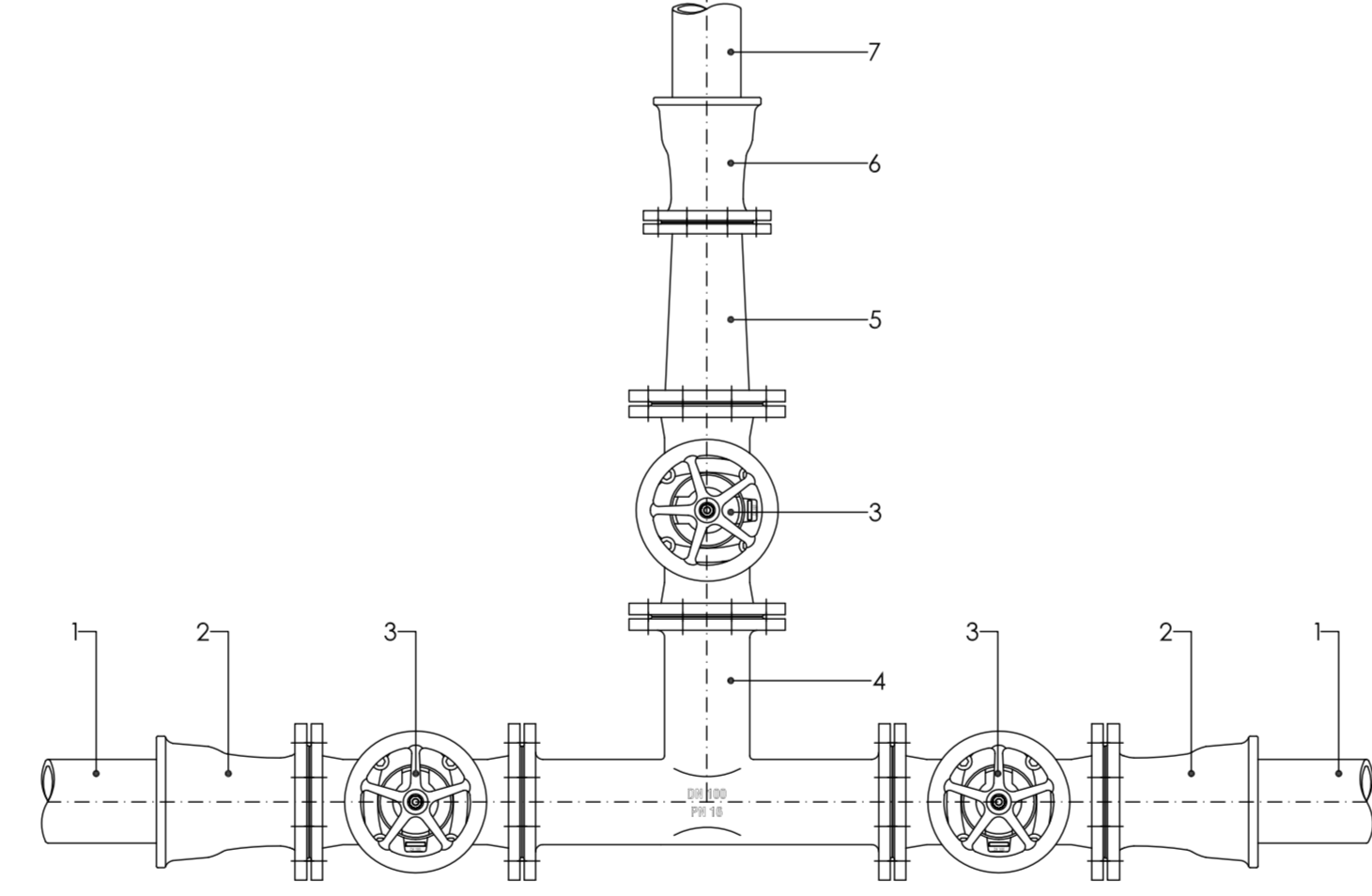
PARTICOLARE 2

SCHEMA PRESA SINGOLA SEZIONE TIPO



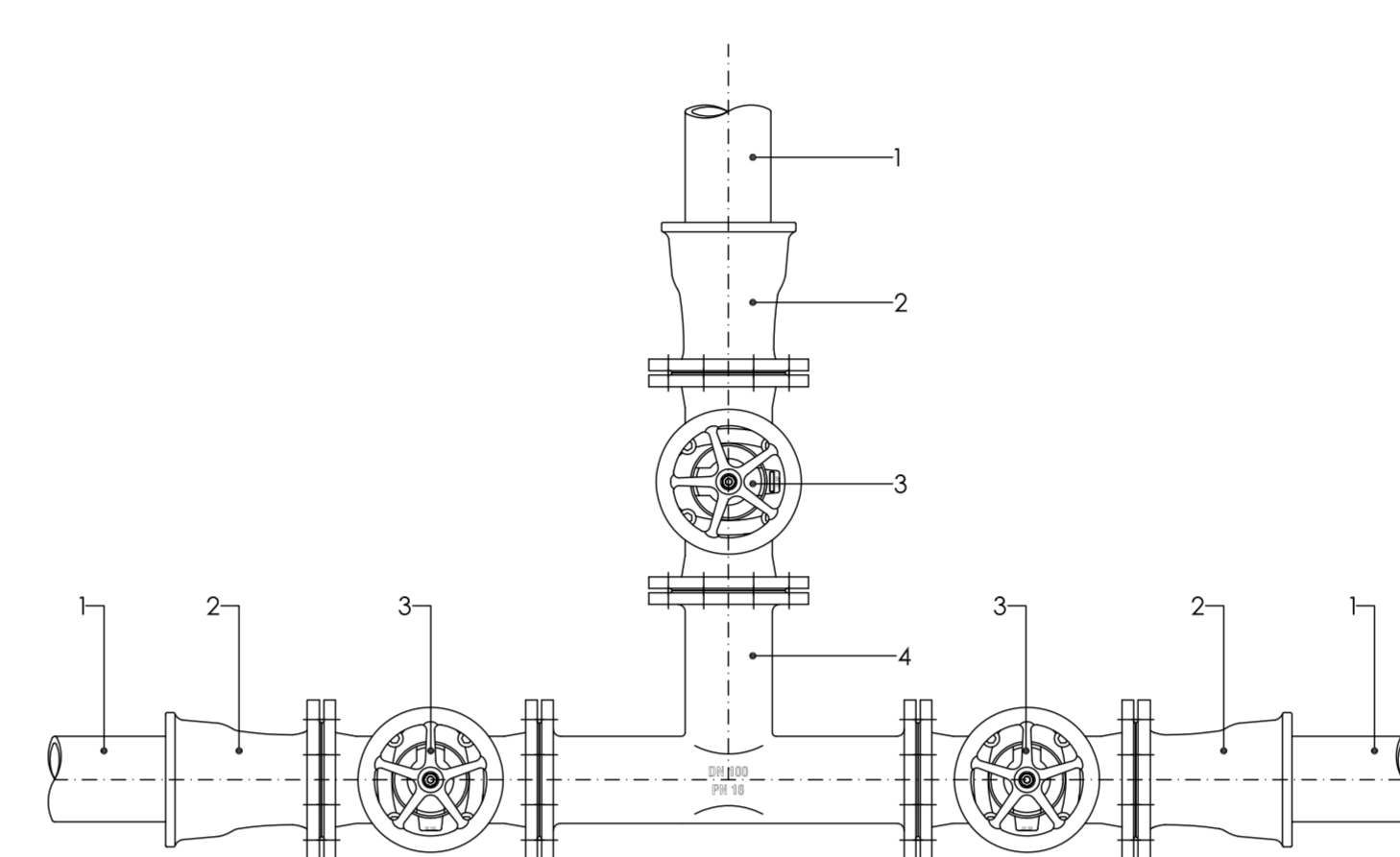
POSIZIONE	DESCRIZIONE
1	Collare di presa in acciaio INOX 316 1"
2	Nipples in acciaio INOX 316 1"
3	Rubinetto a sfera ottone FF con quadro di manovra 1"
4	Riduzione ottone
5	Giunta ottone M 1"
6	Tubo in polietilene PE 100 PN 16 1"
7	Cornita ottone/garnita PE elettrosalabile 1"
8	Chiusino telescopico in ghisa
9	Tubo guaina in PEAD corrugato
10	Rubinetto sfera ottone FF con quadro di manovra 1"
11	Tappo filettato 1"
12	Pozzetto prefabbricato (1 contatore) 40x70x55
13	Raccordo in ottone 1"

NODO N.2 - scala 1:20 -



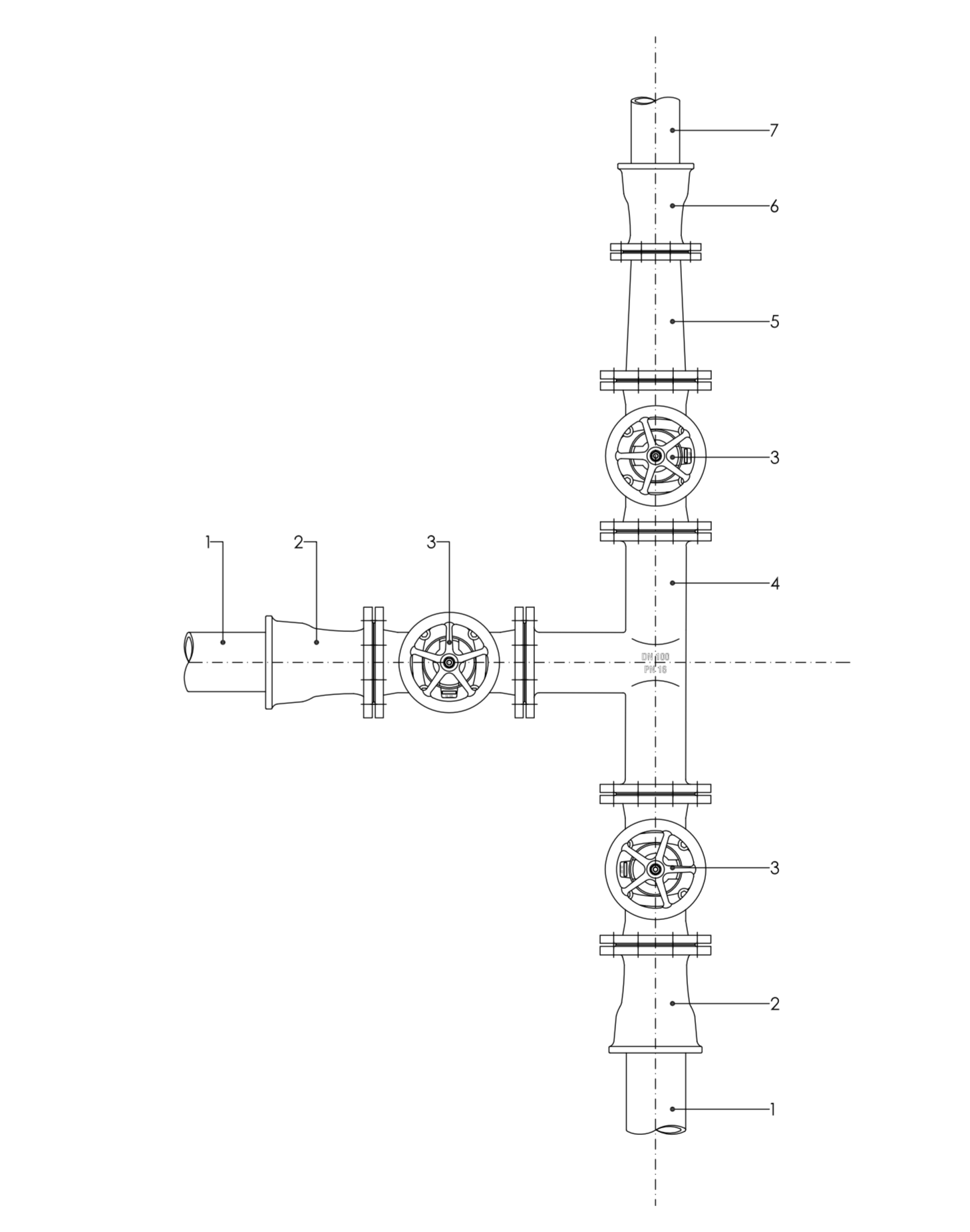
POSIZIONE	DESCRIZIONE
1	Tubo in ghisa DN100
2	Tazza in ghisa con giunto rapido DN100
3	Saracinesca cuneo gommato a corpo piatto DN100
4	Tee DN100 PN16
5	Raccordo da DN100 a DN80
6	Tazza in ghisa con giunto rapido DN80
7	Tubo in ghisa DN80

NODO N.3 - scala 1:20 -



POSIZIONE	DESCRIZIONE
1	Tubo in ghisa DN100
2	Tazza in ghisa con giunto rapido DN100
3	Saracinesca cuneo gommato a corpo piatto DN100
4	Tee DN100 PN16

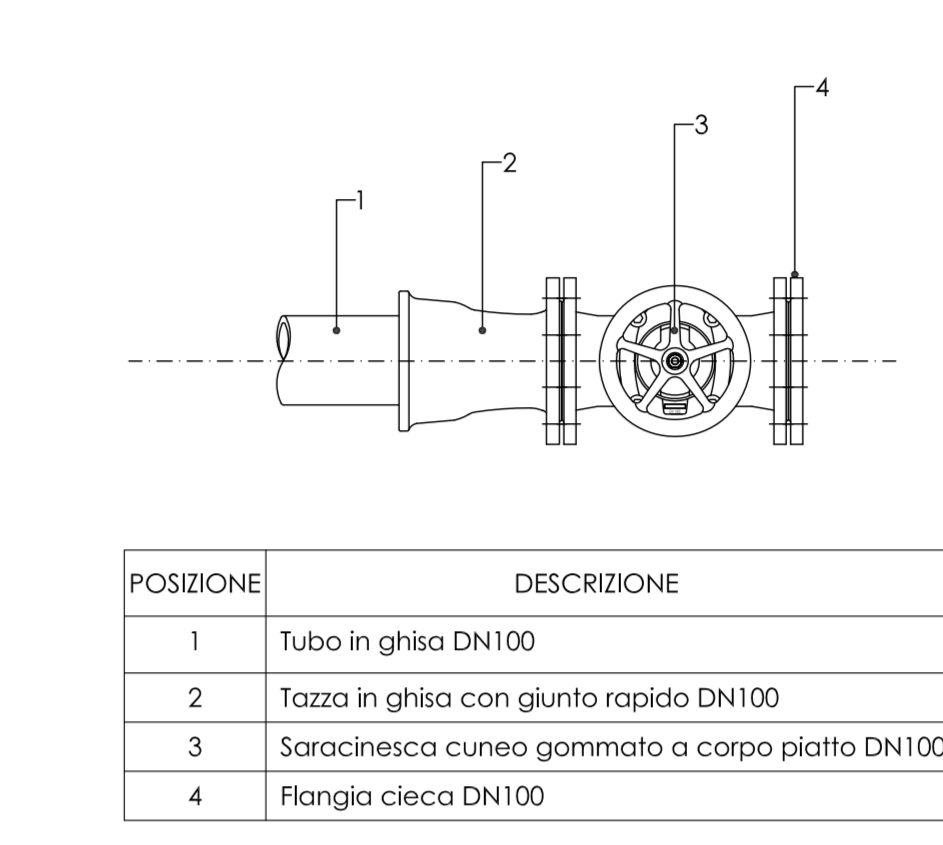
NODO N.4 - scala 1:20 -



POSIZIONE	DESCRIZIONE
1	Tubo in ghisa DN100
2	Tazza in ghisa con giunto rapido DN100
3	Saracinesca cuneo gommato a corpo piatto DN100
4	Tee DN100 PN16
5	Raccordo da DN100 a DN80
6	Tazza in ghisa con giunto rapido DN80
7	Tubo in ghisa DN80

DESEGN DI REFERIMENTO	TAV.
OPERE DI URBANIZZAZIONE - RETE IDRICA - PLANIMETRIA	13 Serie U
OPERE DI URBANIZZAZIONE - STRADE - SEZIONI TIPICHE - PARTICOLARI COSTRUTTIVI	05 Serie U

NODO N.1 - scala 1:20 -



POSIZIONE	DESCRIZIONE
1	Tubo in ghisa DN100
2	Tazza in ghisa con giunto rapido DN100
3	Saracinesca cuneo gommato a corpo piatto DN100
4	Flangia cieca DN100

NODO N.5 - scala 1:20 -



POSIZIONE	DESCRIZIONE
1	Tubo in ghisa DN80
2	Tazza in ghisa con giunto rapido DN80
3	Saracinesca cuneo gommato a corpo piatto DN80
4	Flangia cieca DN80



COMUNE DI CERVIA

PIANO URBANISTICO DI INIZIATIVA PRIVATA RELATIVO ALLA SCHEDA E5

<p>PROGETTO GENERALE:</p> <p>ARCH. MARCO GAUDENZINI      ARCH. GIOVANNI SENNI</p>	<p>PROPRIETA':</p> <p>BAGNARA PAOLO BAGNARA ALFREDO BAGNARA ANNA ALESSI ANDREA E VINCENZO CAPONIGRI PAOLO TORRICELLI CHIARA, MARCO E STEFANO</p>
<p>CONSALENZI SPECIALISTICHE:</p> <p>ARREDO URBANO      PROGETTAZIONE DEL VERDE      RETI TECNOLOGICHE E VISIBILITA': DESIGNER      STUDIO ARCLAB      ENERECO PIETRO MANUZZI      ARCH. AIDA MORELLI      ING. CLAUDIO SARDELLA</p>	<p>SERIE:      TAV.</p> <p><b>U 14</b></p> <p>DATA: SETTEMBRE 2011</p> <p>REVISIONE:</p>
<p>OGGETTO:</p> <p>OPERE DI URBANIZZAZIONE RETE IDRICA PARTICOLARI COSTRUTTIVI</p>	<p>52</p> <p>ARCHITETTURA E DESIGN</p> <p>MARCO GAUDENZINI ASSOCIATI</p> <p>Via della Serietà 44 - 41012 Prato, Italy Tel. +39 0571 40210 - Fax +39 0571 33294 www.marco-gaudenzini.it</p>