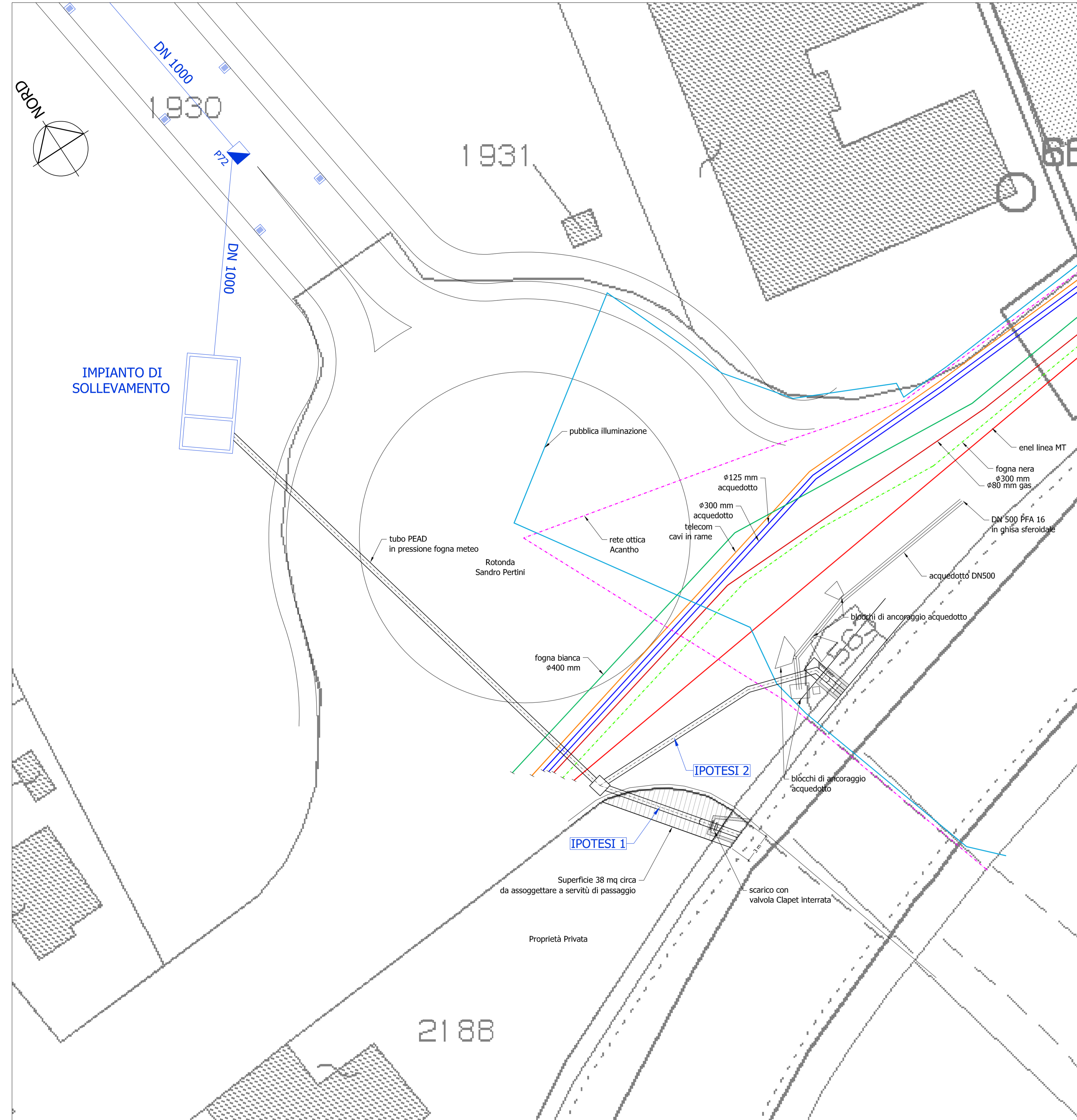
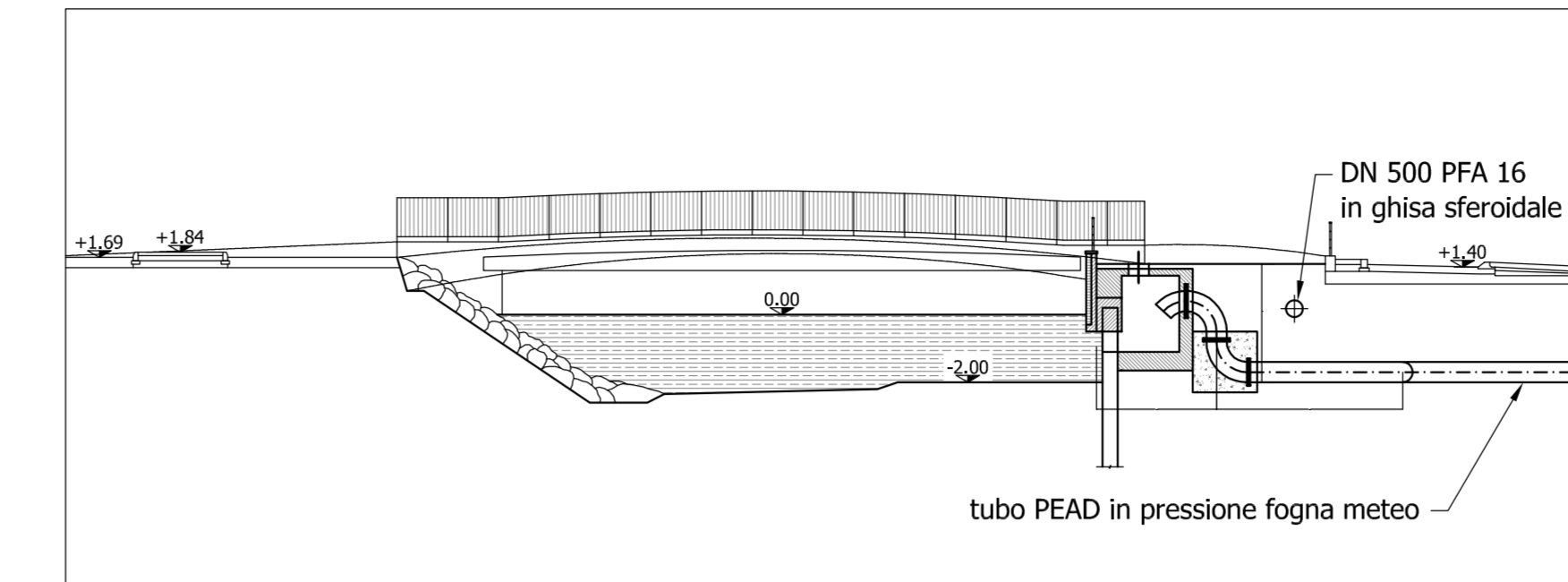


STRALCIO PLANIMETRICO - scala 1:200-

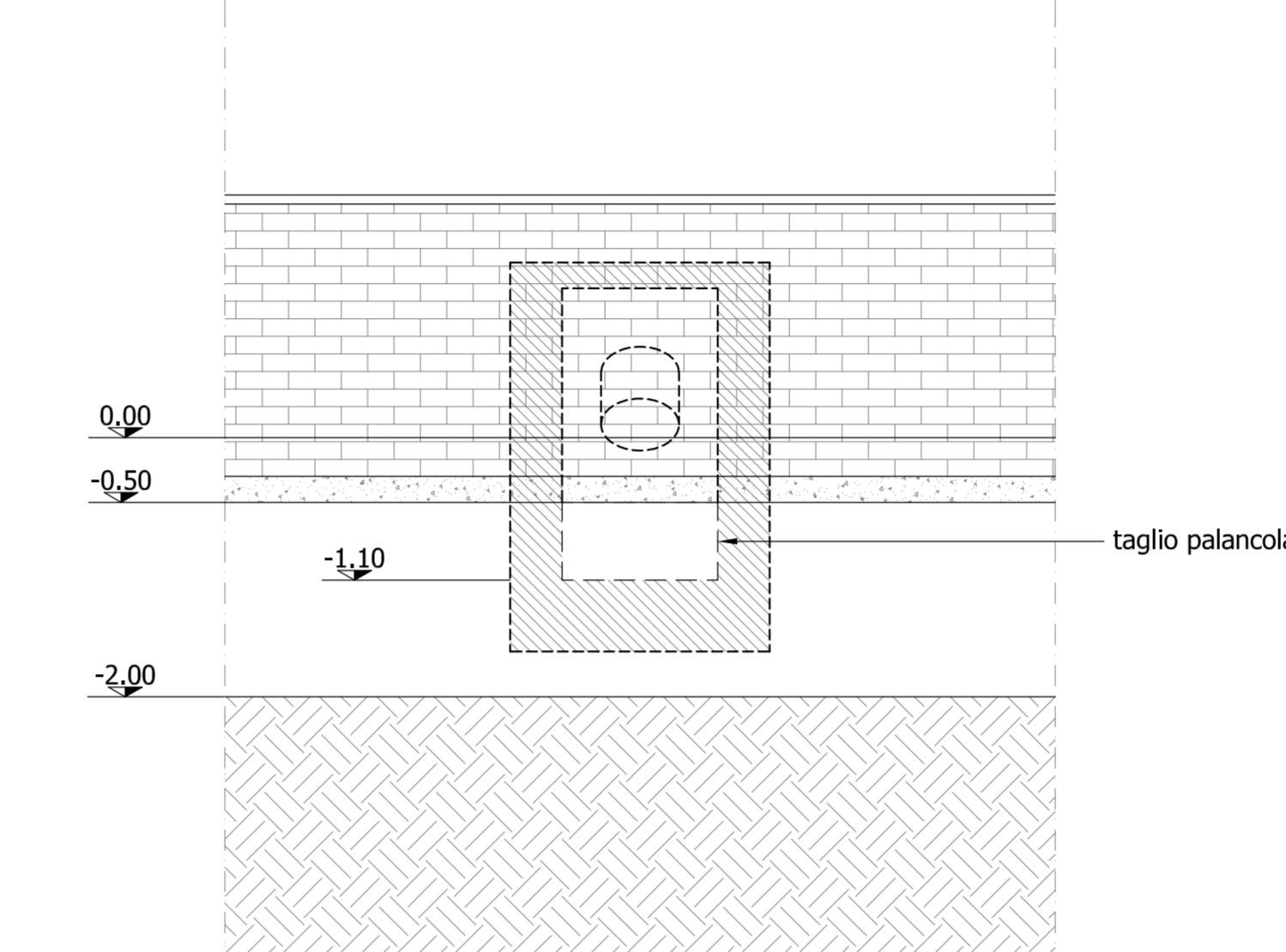


IPOTESI 2

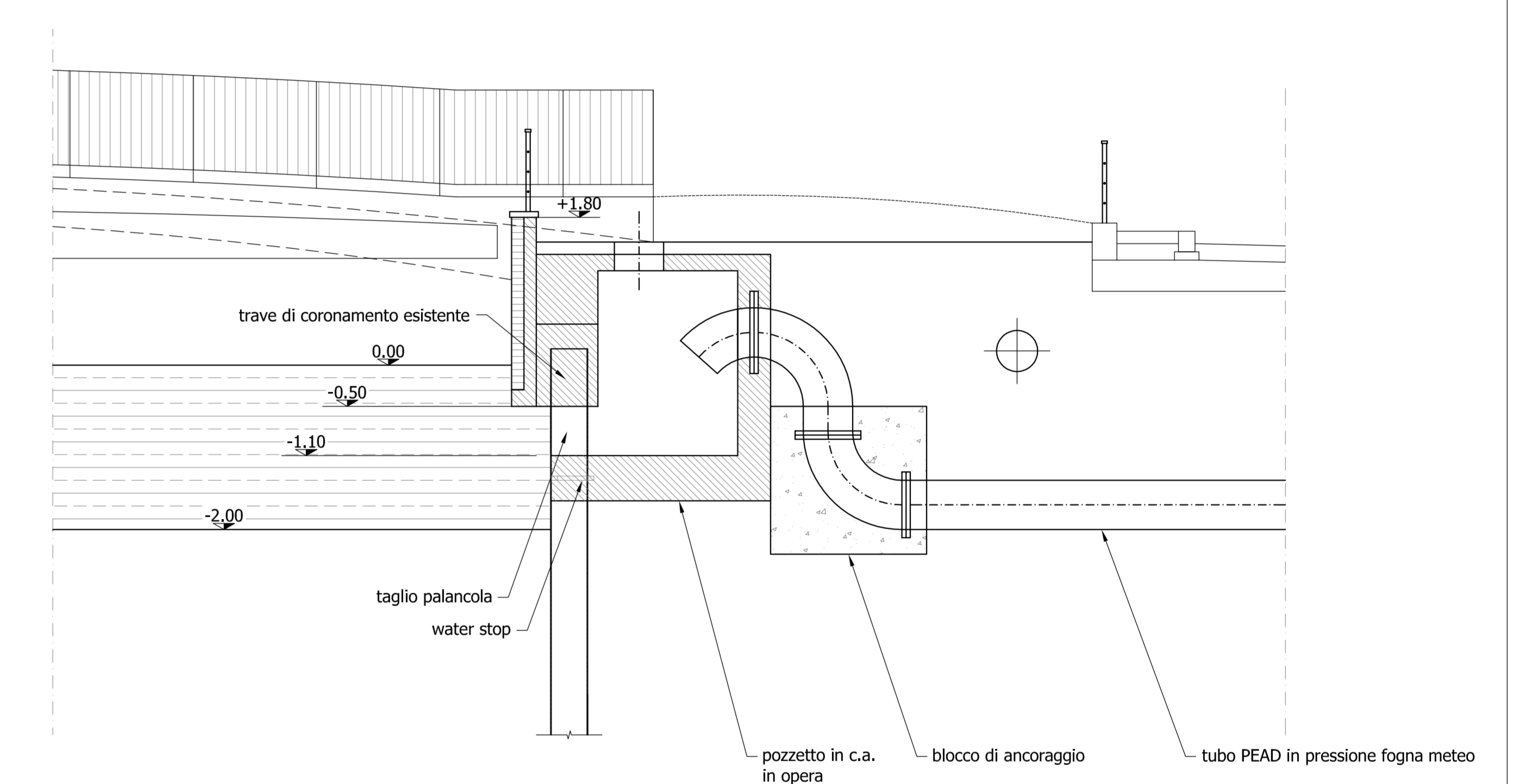
PROFILO - scala 1:200-



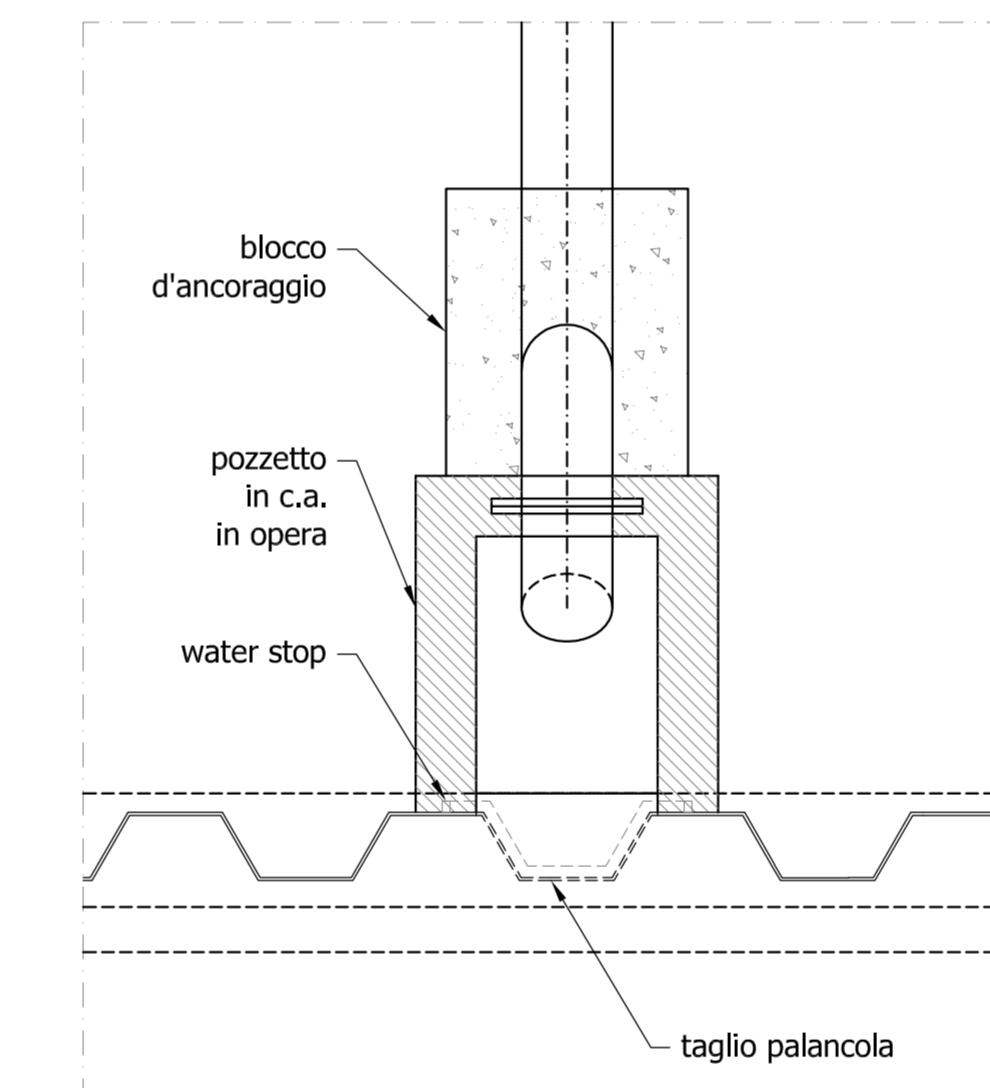
VISTA FRONTALE - SCALA 1:50



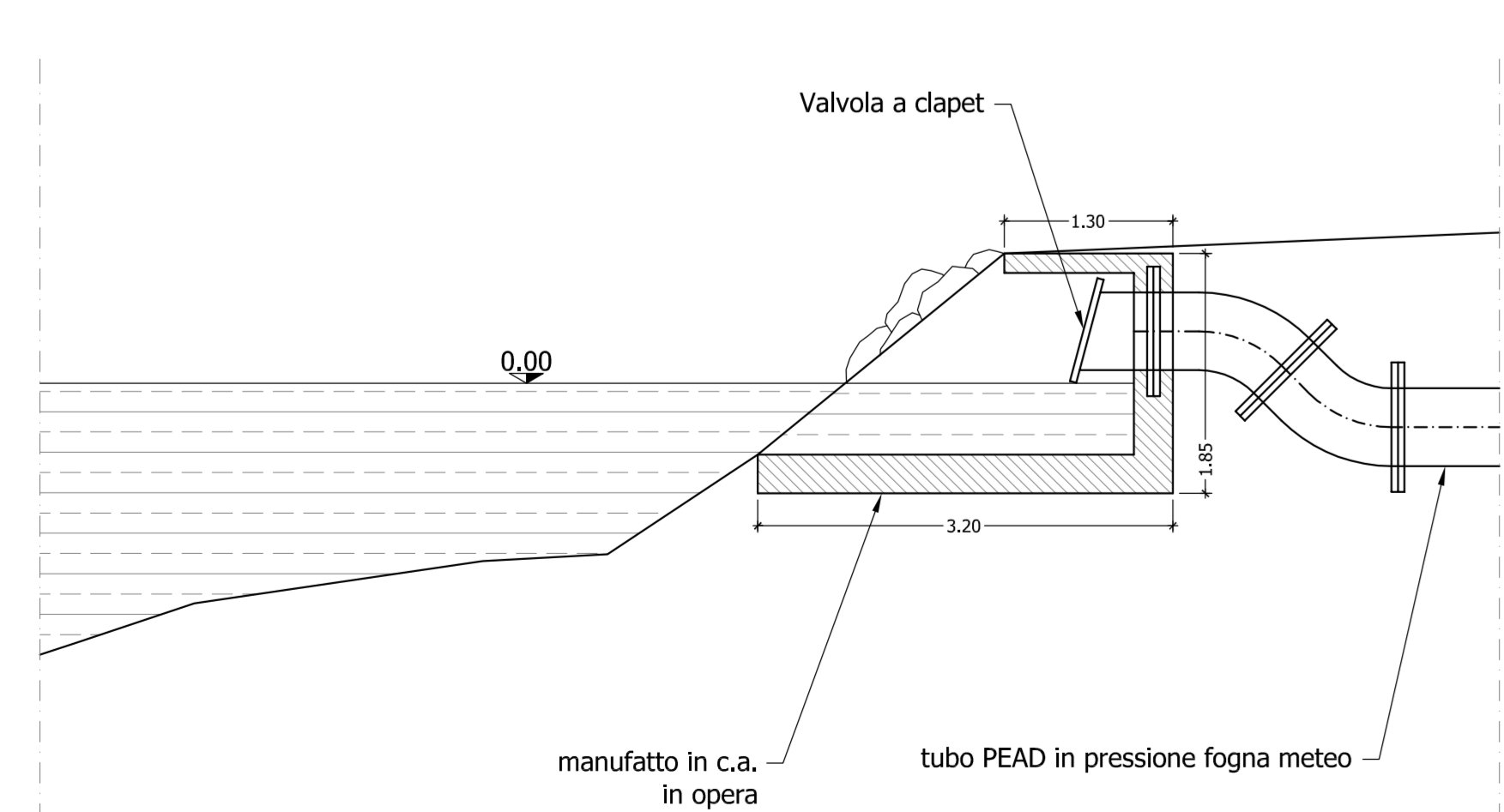
SEZIONE IPOTESI 2 - SCALA 1:50



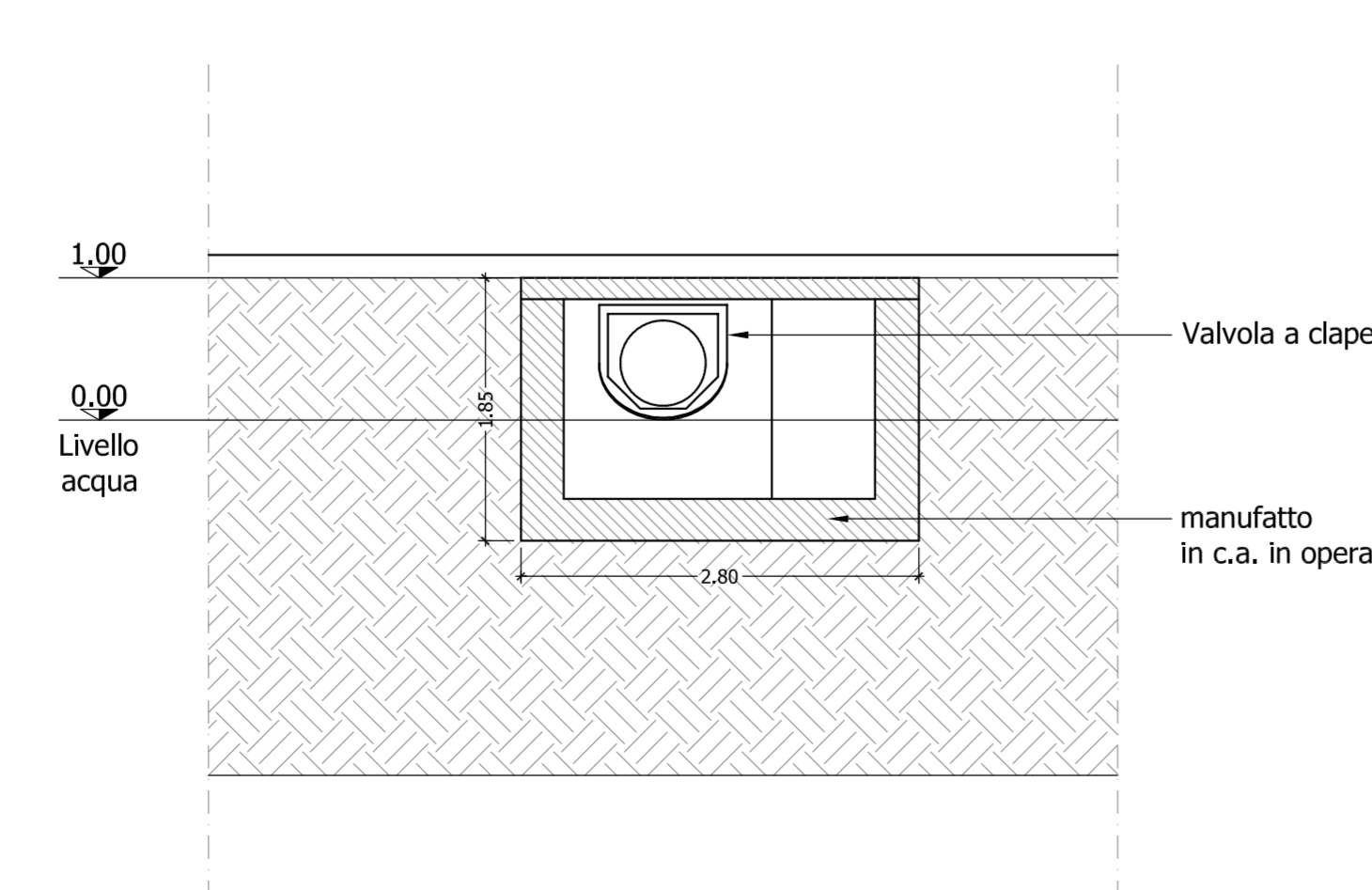
PIANTA IPOTESI 2 - SCALA 1:50



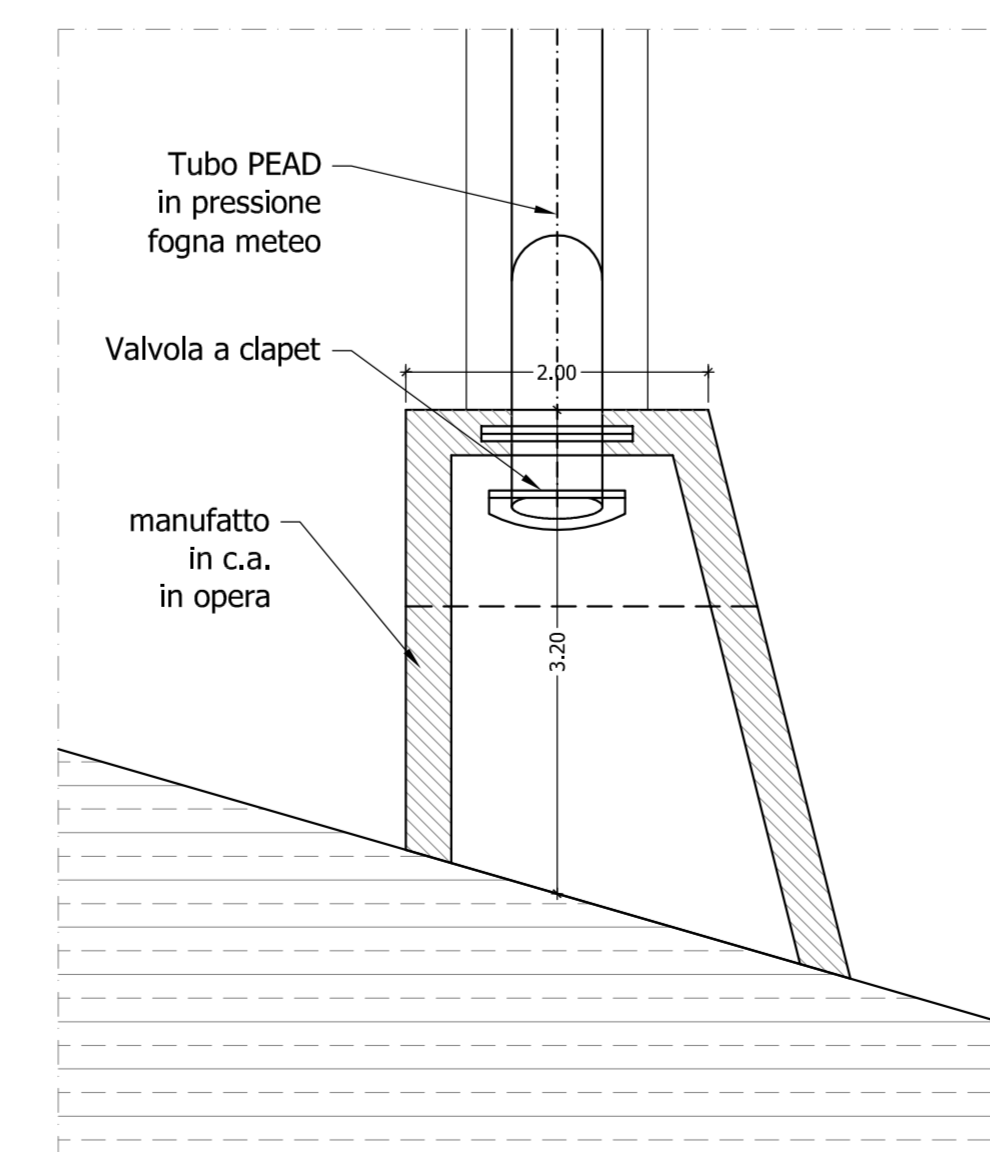
SEZIONE - SCALA 1:50



VISTA FRONTALE - SCALA 1:50

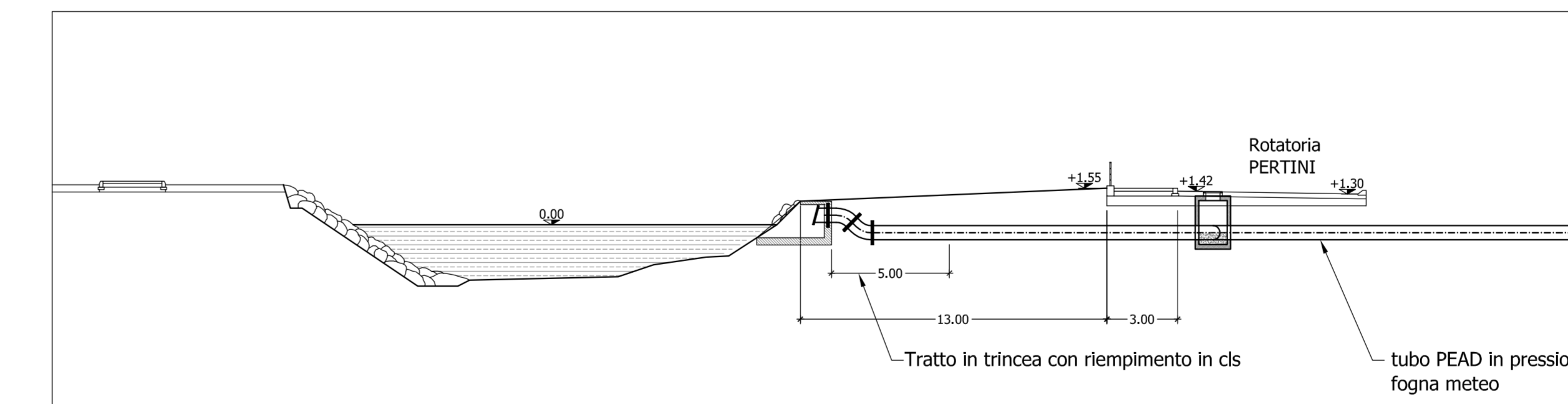


PIANTA - SCALA 1:50



IPOTESI 1

PROFILO - scala 1:200-



COMUNE DI CERVIA

PIANO URBANISTICO DI INIZIATIVA PRIVATA RELATIVO ALLA SCHEDA E5

PROGETTO GENERALE: ARCH. MARCO GAUDENZI	ARCH. GIOVANNI SENNI	PROGETTA: BAGNARA PAOLO BAGNARA ALFREDO BAGNARA ANNA ALESSI ANDREA E VINCENZO CAPONGRÌ PAOLO TORRICELLI CHIARA, MARCO E STEFANO
--	----------------------	---

CONSIGLIERE SPECIALISTICO: ARREDO URBANO DESIGNER PIETRO MANUZZI	PROGETTAZIONE DEL VERDE STUDIO ARCLAB ARCH. AIDA MORELLI	RETI TECNOLOGICHE E VISIBILITÀ ENERECO ING. CLAUDIO SARDELLA	SERIE: u 09b	DATA: FEBBRAIO 2012	REVISIONI:
---	--	--	-----------------	------------------------	------------

OGGETTO: OPERE DI URBANIZZAZIONE FOGNATURA ACQUE METEORICHE n.2 IPOTESI DI SCARICO SUL PORTO CANALE A MONTE E A VALLE DEL PONTE SAN GIORGIO	52 MARCHIO ARCHITETTURA E DESIGN	via della Sella 44 - 61050 Piacenza, Italy tel +39 0721 402110 - fax +39 0721 332036 www.marco-gaudenzi.it mailto:info@marco-gaudenzi.it
---	--	---