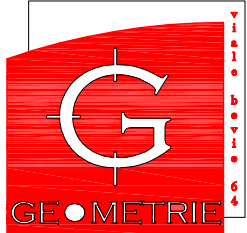


COMUNE di CERVIA

Studio Tecnico

Casadei Geom. Daniele



V.le G.Bovio, 64 - 47521 Cesena
tel - fax +39 0547613893
e - mail studio.geometrie@fastwebnet.it

OGGETTO:
Piano Particolareggiato di Iniziativa Privata in zona Aa1, in variante al P.R.G.
ex cinema europa
via xx settembre angolo Vicolo San Francesco
Ripristino edilizio e tipologico di un complesso residenziale attraverso
demolizione e ricostruzione del fabbricato esistente

COMITENTI:
Imm. Cinema Europa srl
Corso Garibaldi n° 63 - 47100 Forlì
P.iva xxxxxxxxxxxxxx

PROGETTISTA:
Geom.Casadei Daniele V.le G.Bovio, 64 - 47521 Cesena (FC)
Arch. Rovereti Massimo Via Giovanni XXIII, 13 - 47521 Cesena (FC)

ELABORATO:
PARTICOLARE NUOVA CABINA ENEL

TAV.: **4a**

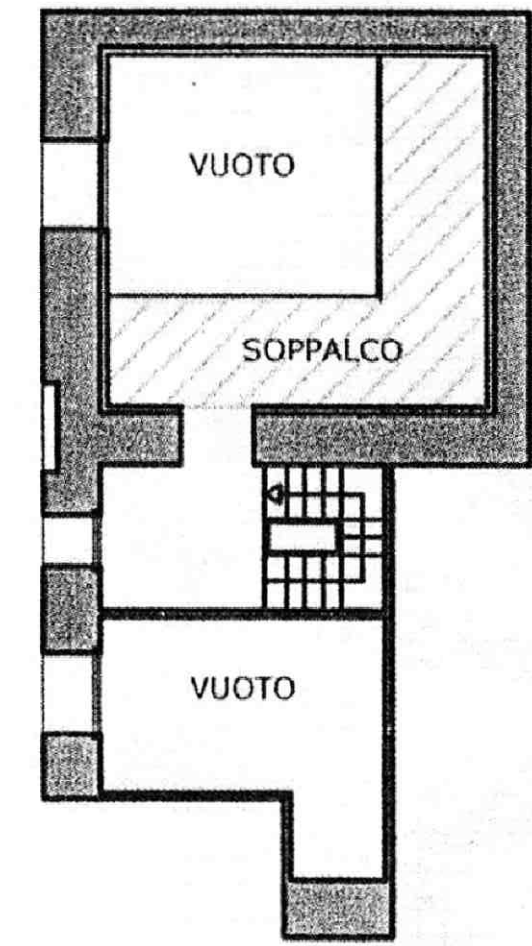
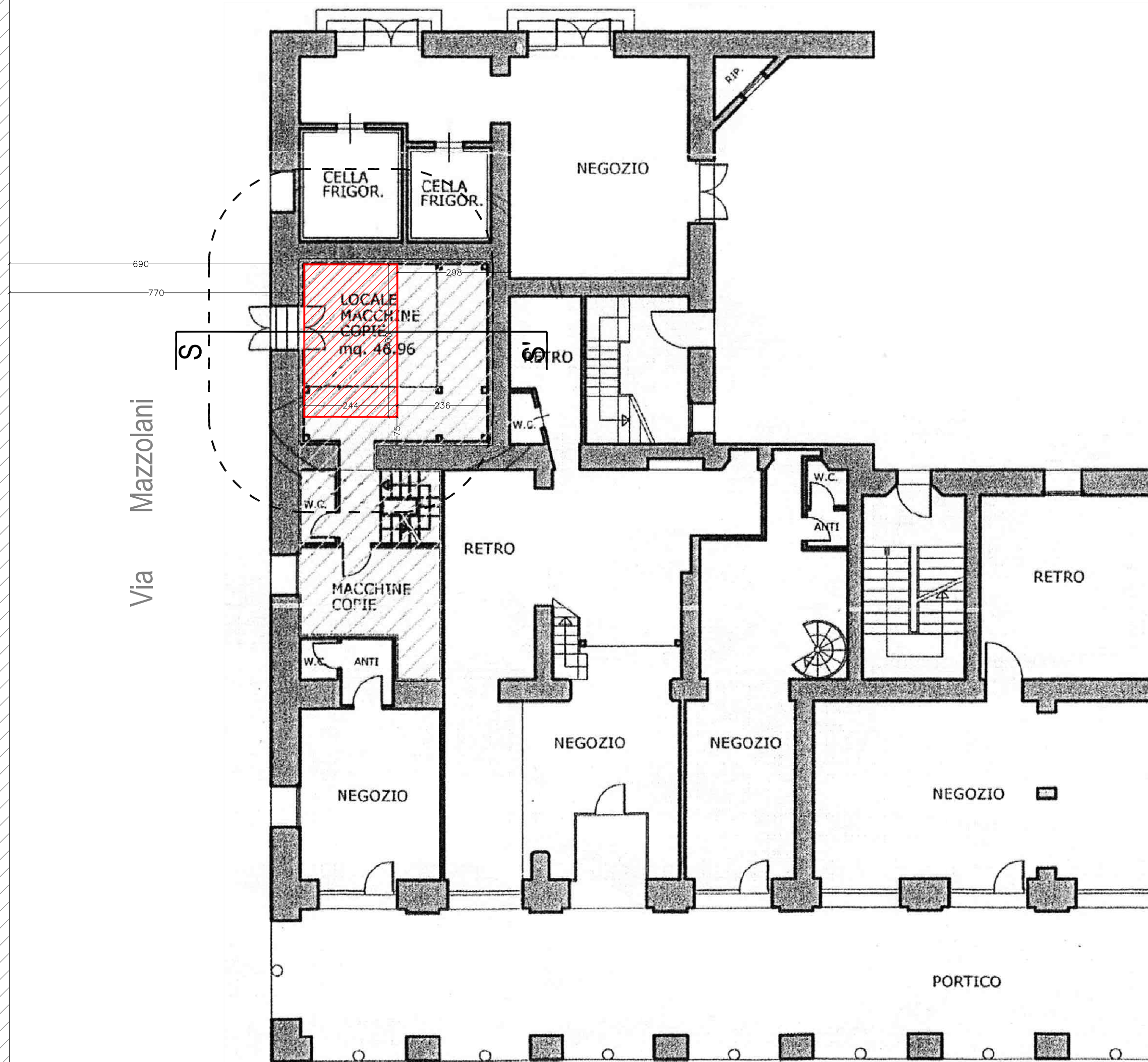
scala:
1:100
1:50

TECNICI:

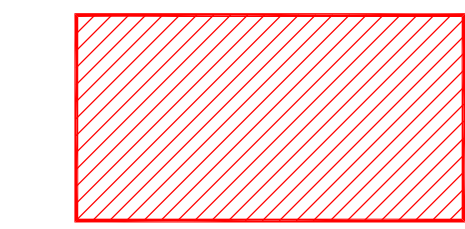
COMMITTENZA:

data:
Dicembre
2014

file:



PIANTA SOPPALCO

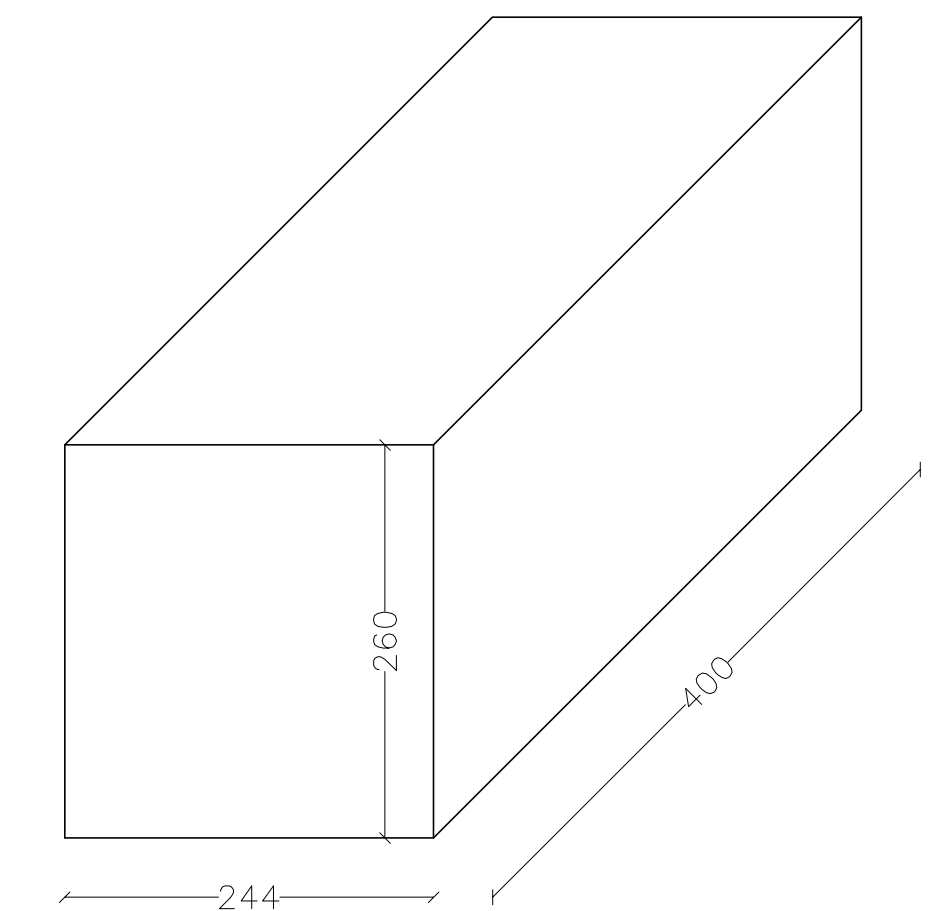


nuova cabina ENEL

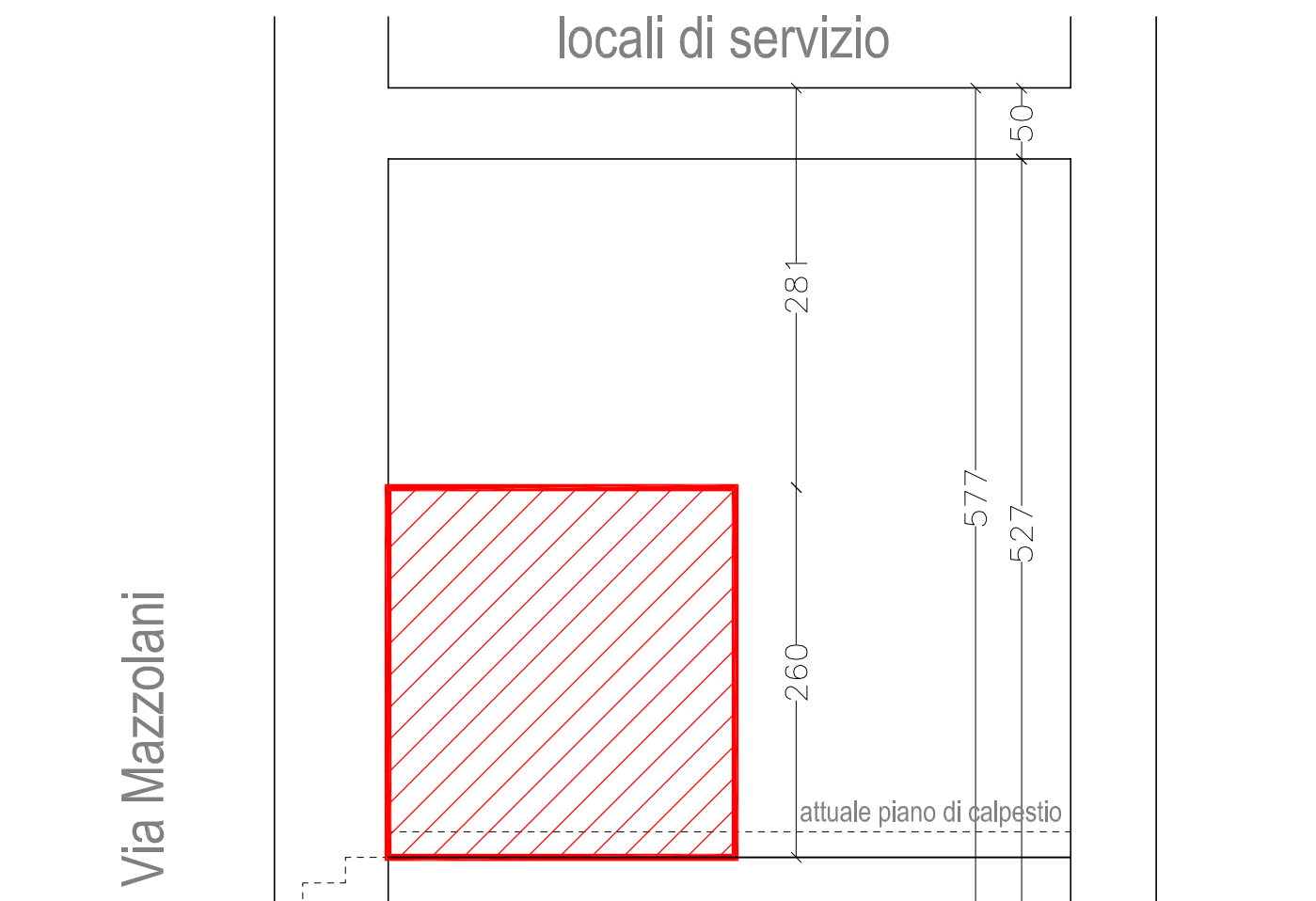


limite di 2,50 mt di
distanza dalla cabina

(i locali con permanenza di
persone per più di 4 ore si
trovano oltre i 2.50 mt)



VOLUME NUOVA CABINA ENEL scala 1:50



SEZIONE S-S' scala 1:50