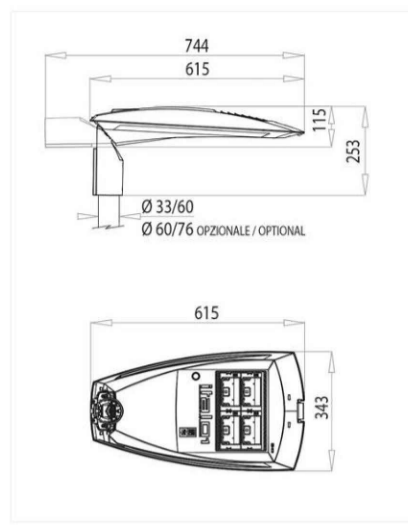
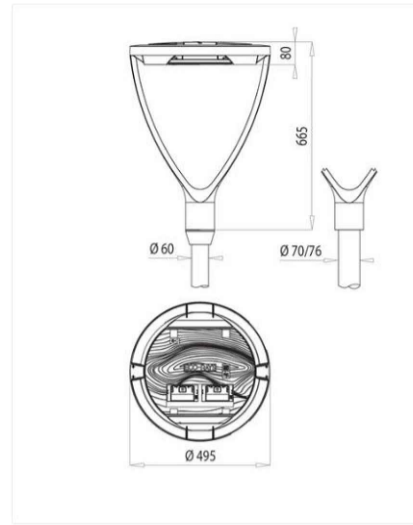


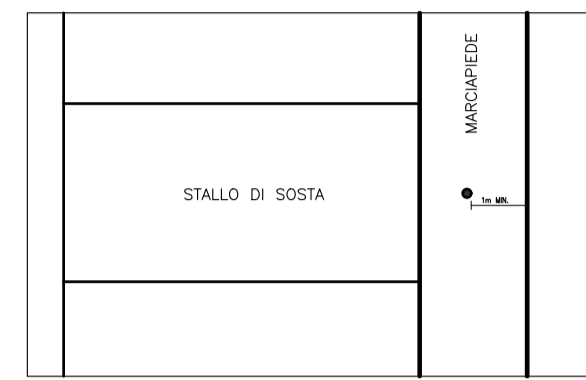
APPARECCHIO ILLUMINANTE
MARCA AEC MOD. ITALO 1



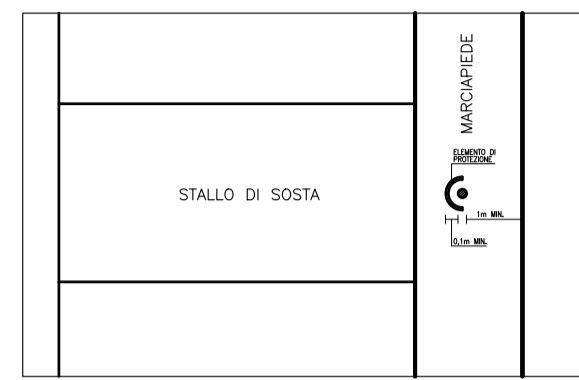
APPARECCHIO ILLUMINANTE
MARCA AEC MOD. ECORAYS



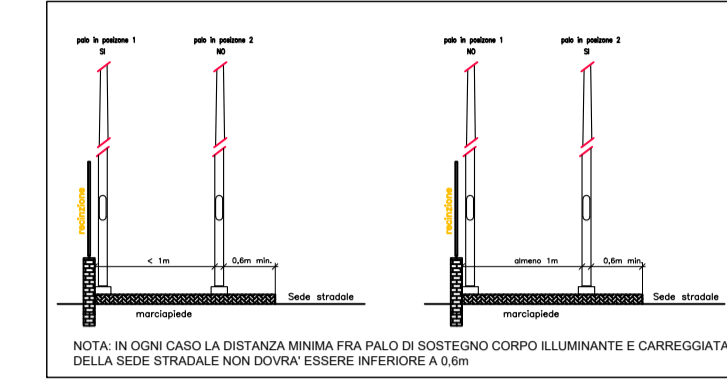
PARTICOLARE POSIZIONAMENTO PALO SOSTEGNO
DIST. PALO SEDE PARCHEGGIO > 0,5m



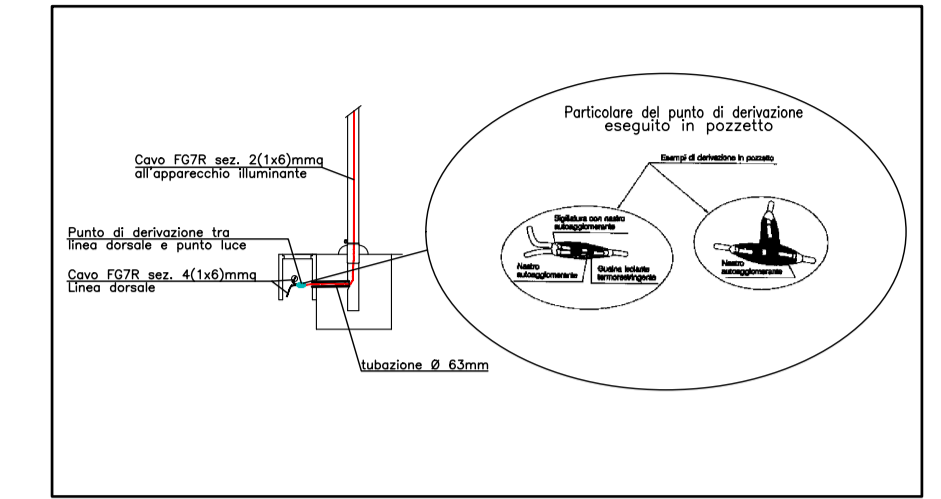
PARTICOLARE POSIZIONAMENTO PALO SOSTEGNO
DIST. PALO SEDE PARCHEGGIO < 0,5m



PARTICOLARE POSIZIONE PALI ILLUMINAZIONE - non in scala



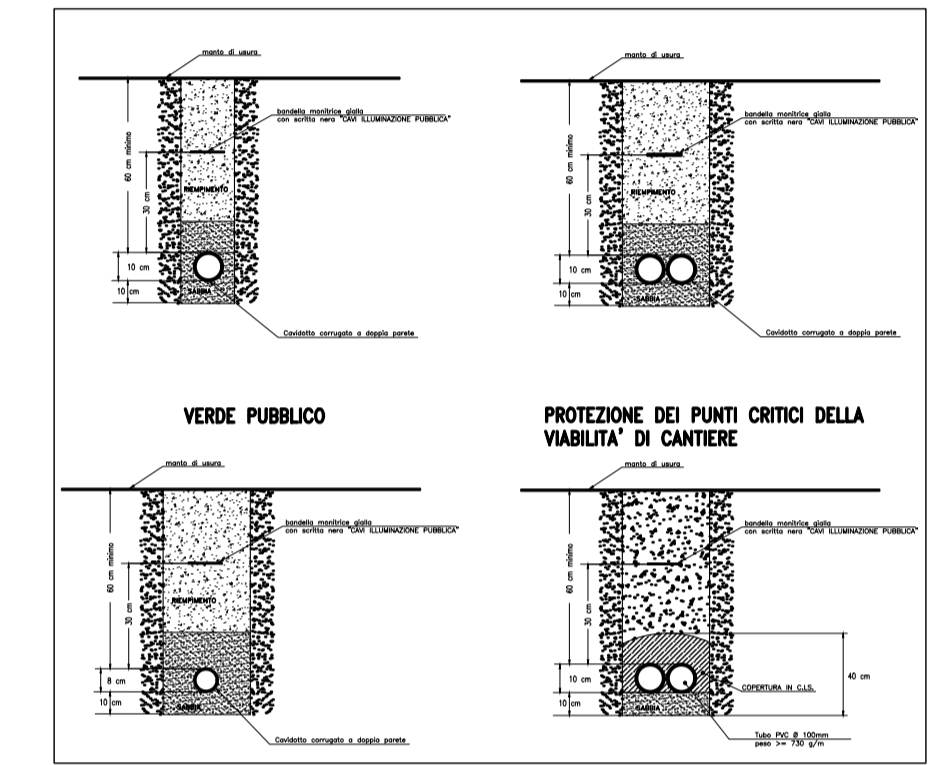
PARTICOLARI DERIVAZIONI
non in scala



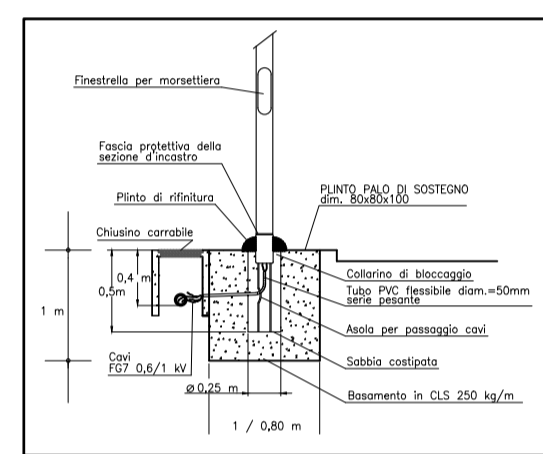
NOTA BENE

- La distanza di sicurezza di cabine e linee elettriche da condotti, depositi e impianti di gas o di altre sostanze infiammabili sono specificate in genere dai decreti n. 44 del 1998 e n. 52.
- Ripetere le distanze minime per quanto riguarda gli incroci ed i paralleli tra i cavi di energia quelli di telecomunicazione e le tubazioni mediche.

PARTICOLARI CANALIZZAZIONI PER LA POSA DEI CAVI IN TUBAZIONE - non in scala

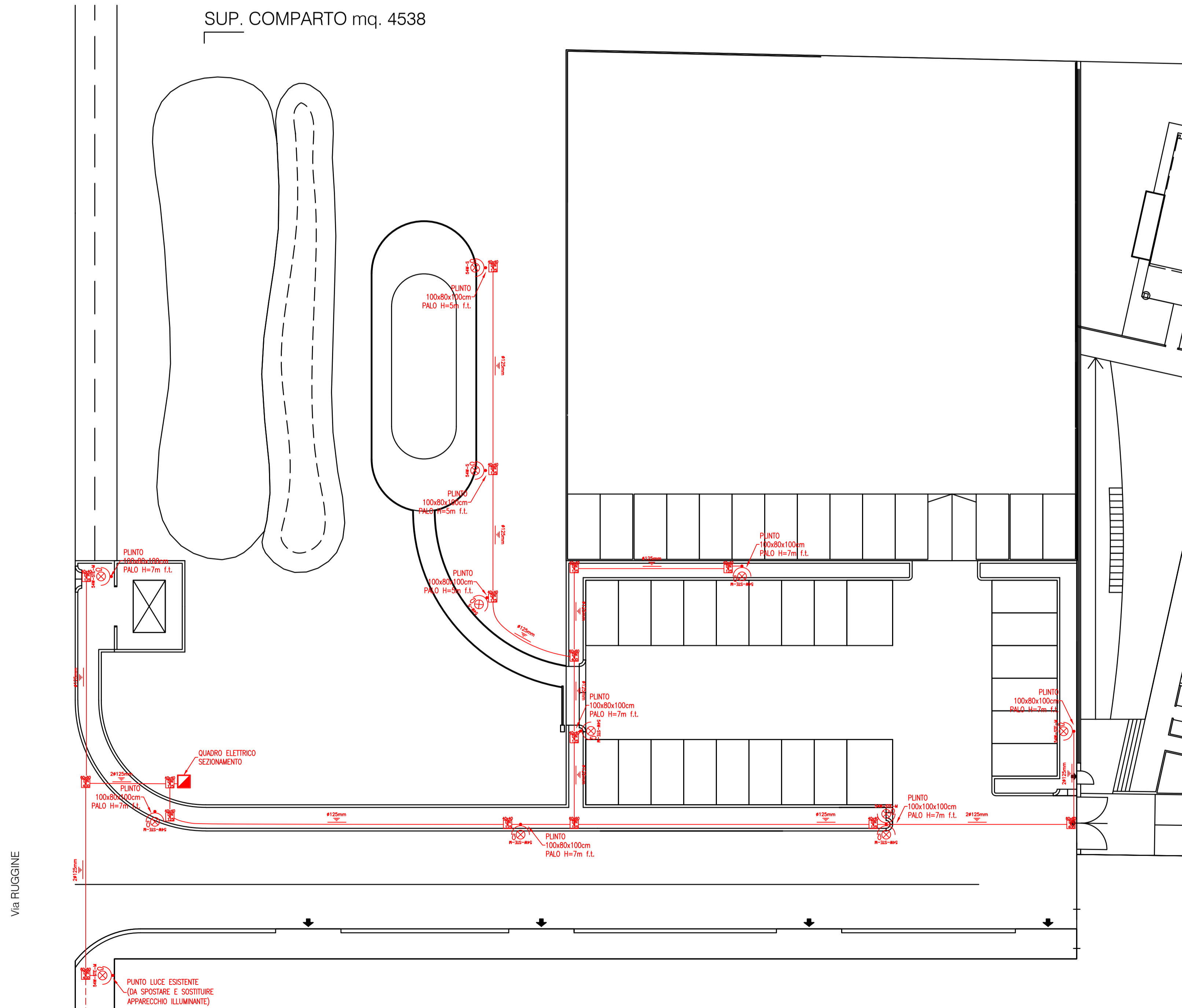
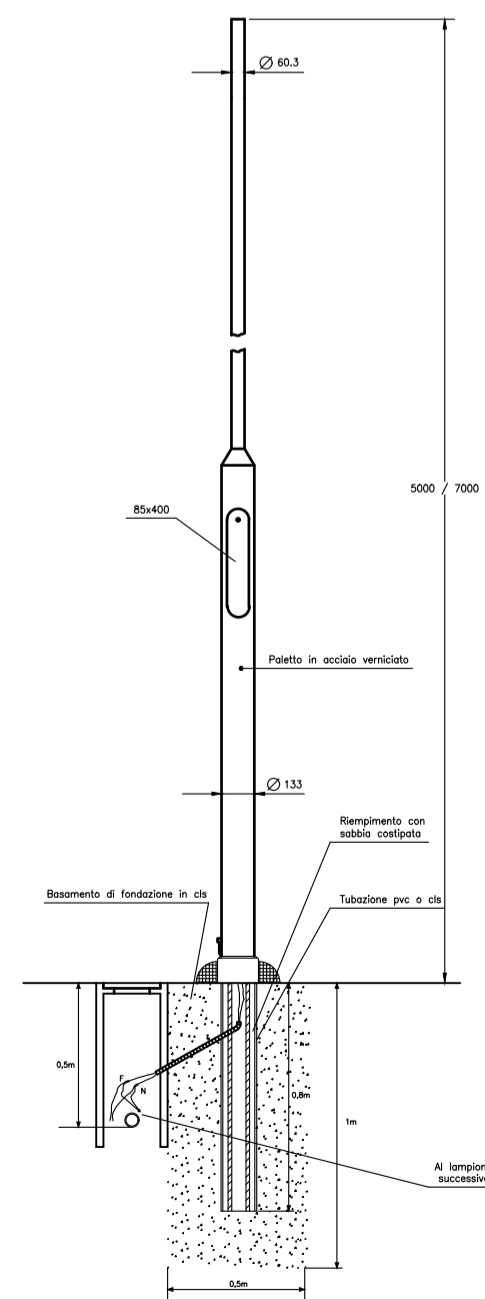


PARTICOLARE PLINTO DI FONDAZIONE
PER PALO DI SOSTEGNO APPARECCHIO
- non in scala -



LEGENDA SIMBOLI GRAFICI

- APPARECCHIO ILLUMINANTE LED MARCA AEC MOD. ITALO 1
LED 50W - VITTIKA 3188 SU PALO DI ALTEZZA 7,1 COME DA DISSEGNO
- APPARECCHIO ILLUMINANTE LED MARCA AEC MOD. ECORAYS
LED 50W - VITTIKA 3188 SU PALO DI ALTEZZA 7,1 COME DA DISSEGNO
- PROGETTO DI DERIVAZIONE IN CLS DIM. 60x60cm SENZA FONDO
COMPLETO DI CINGHIO IN GHISA CARMBLE CLASSE B150
- PROGETTO DI DERIVAZIONE IN CLS DIM. 40x40cm SENZA FONDO
COMPLETO DI CINGHIO IN GHISA CARMBLE CLASSE B150



DISTRIBUZIONE ILLUMINAZIONE - SCALA 1:200

UBICAZIONE IMPIANTO:
VIA CANNUZZO - VIA RUGGINE
CERVIA - RA

PROGETTISTA:

Per. Ind. Massimo Mami

OGGETTO:
DISEGNO DI INSTALLAZIONE IMPIANTO
DI ILLUMINAZIONE PUBBLICA

ELABORATO:
EL-PL-01

COMMESSA:
17ESA074

SCALA:
1:200

FORMATO:
A1

PROPRIETA' / COMMITTENTE:
Dueffe S.r.l.

REV.	DATA:	OGGETTO MODIFICA:	ESEGUITO:	CONTROLLO:	APPROVATO:
00	16/11/2017	Emissione	Luca Fabbrì	Massimo Mami	Massimo Mami
01	29/08/2019	Rev. 01	Fabio Masieri	Massimo Mami	Massimo Mami

Galleria la Fornace, 1 int. 5-6 - 47822 Santarcangelo di Romagna (RN)
tel. 0541 622651 - email. info@studiosaprogetti.it - P.IVA 03182460406

LA DIFFUSIONE E RIPRODUZIONE, ANCHE PARZIALE DI QUESTA TAVOLA E VIETATA AI TERMINI DI LEGGE.